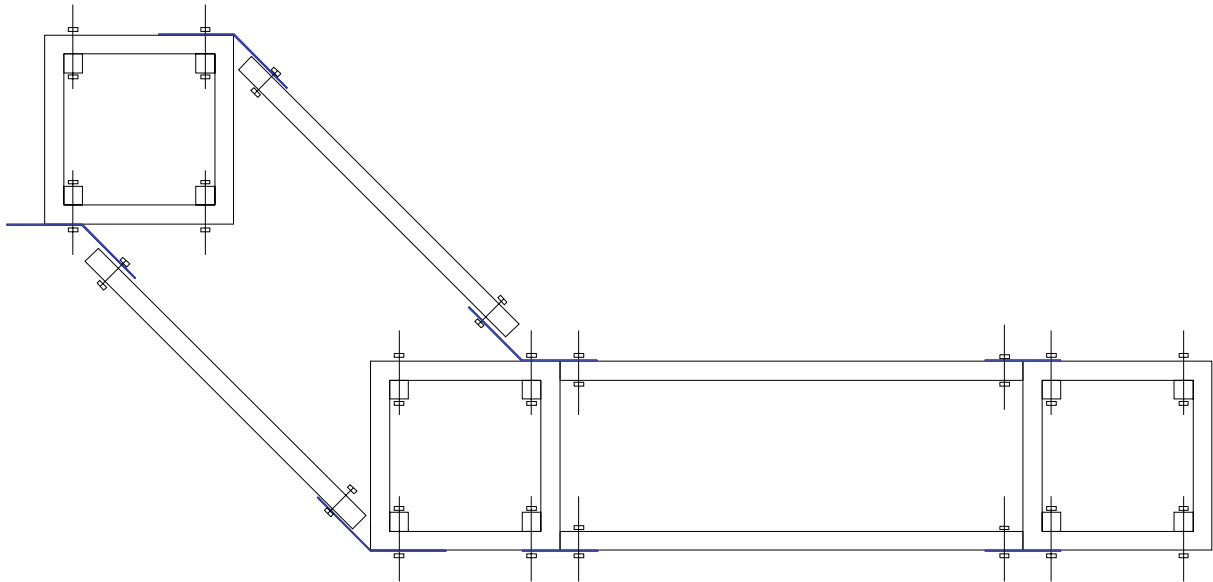
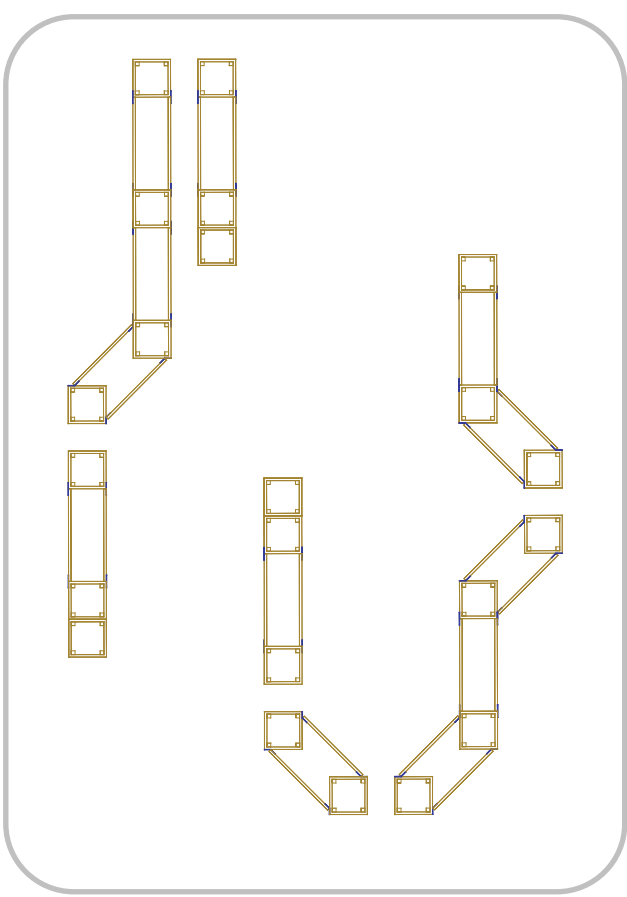


[[[[[[fadaiat_setup]]]]]]
 estructura de madera planta 1//50



detalle modulo uniones ortogonales + uniones a 45o
 e:::1/20